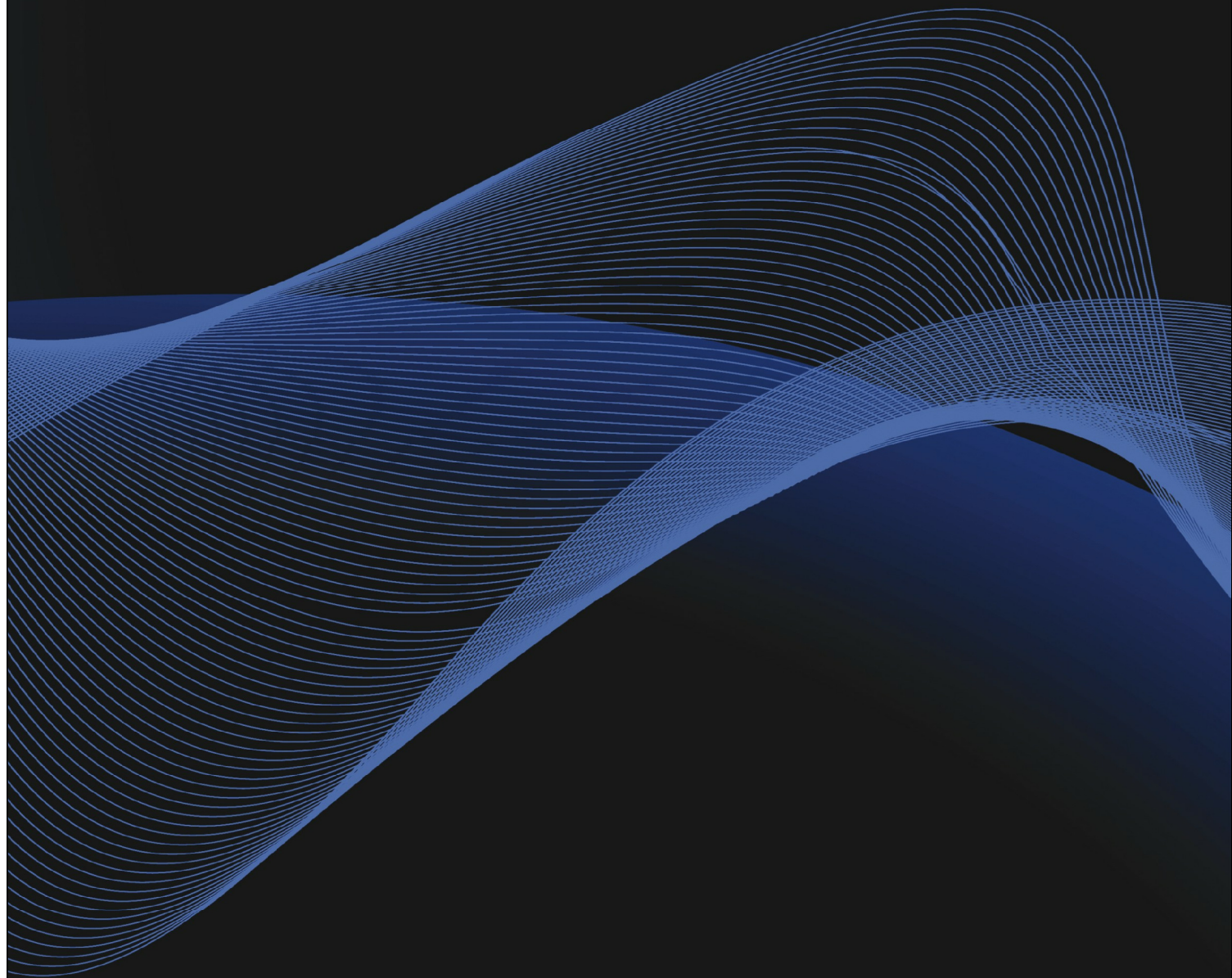


COMFORT

Akcesoria do kabin prysznicowych / Shower fittings



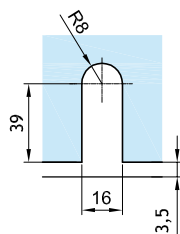
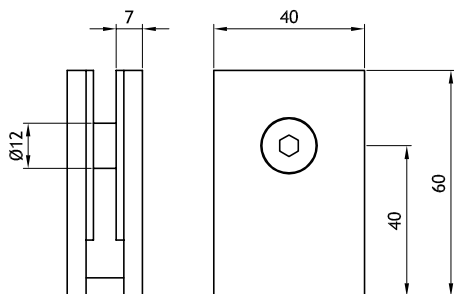
CDA sp. z o.o.

Centrum Dystrybucji Akcesoriów



CDA / AC-K17212

KLAMRA SZKŁO-SCIANA 90° (MOCOWANIE OSIOWE)
CLAMP GLASS-WALL 90° (CENTRAL FIXING)



DANE TECHNICZNE / TECHNICAL DATA

| Kod / Code | Wykończenie / Finish |
|------------------------|-----------------------------------|
| CDA/AC-K17212PC | Połyskowy chrom / Polished chrome |
| CDA/AC-K17212NS | Nikiel satynowy / Nickel satin |

Materiał / Material: Aluminium / Aluminium

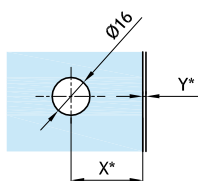
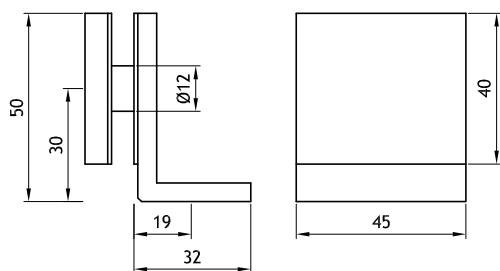
Grubość Szkla / Glass Thickness (mm): 6; 8

Zalecana siła dokręcania śrub / Recommended Torque Force (Nm): 10

Max. waga szkła / Max. glass weight (Kg): 37

CDA / AC-K17203

KLAMRA SZKŁO-SCIANA 90° (MOCOWANIE BOCZNE MAŁE)
CLAMP GLASS-WALL 90° (SIDE FIXING - SMALL)



* X = 27,0mm * Y = 2,5mm (dla szkła o gr. 6mm)

* X = 24,5mm * Y = 4,5mm (dla szkła o gr. 8mm)



DANE TECHNICZNE / TECHNICAL DATA

| Kod / Code | Wykończenie / Finish |
|------------------------|-----------------------------------|
| CDA/AC-K17203PC | Połyskowy chrom / Polished chrome |
| CDA/AC-K17203NS | Nikiel satynowy / Nickel satin |

Materiał / Material: Aluminium / Aluminium

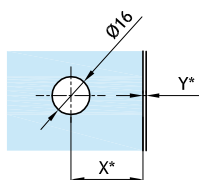
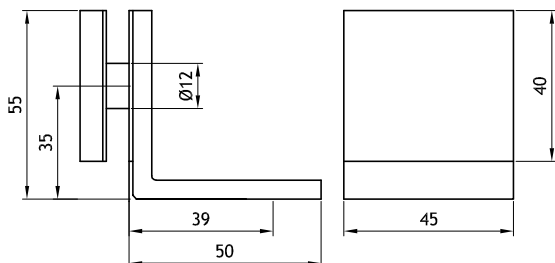
Grubość Szkla / Glass Thickness (mm): 6; 8

Zalecana siła dokręcania śrub / Recommended Torque Force (Nm): 10

Max. waga szkła / Max. glass weight (Kg): 37

CDA / AC-K17204

KLAMRA SZKŁO-SCIANA 90° (MOCOWANIE BOCZNE STANDARD)
CLAMP GLASS-WALL 90° (SIDE FIXING - STANDARD)



* X = 32mm * Y = 2,5mm (dla szkła o gr. 6mm)
* X = 29,5mm * Y = 4,5mm (dla szkła o gr. 8mm)

DANE TECHNICZNE / TECHNICAL DATA

| Kod / Code | Wykończenie / Finish |
|-----------------|-----------------------------------|
| CDA/AC-K17204PC | Połyskowy chrom / Polished chrome |
| CDA/AC-K17204NS | Nikiel satynowy / Nickel satin |

Materiał / Material: Aluminium / Aluminium

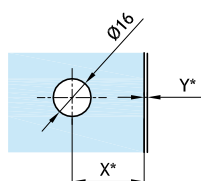
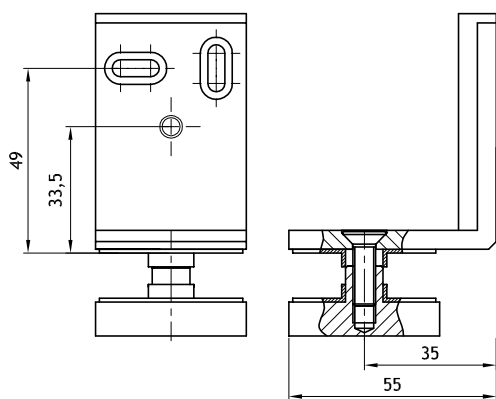
Grubość Szkła / Glass Thickness (mm): 6; 8

Zalecana siła dokręcania śrub / Recommended Torque Force (Nm): 10

Max. waga szkła / Max. glass weight (Kg): 37

CDA / AC-K2221402

KLAMRA SZKŁO-SCIANA 90° (MOCOWANIE BOCZNE DŁUGIE)
CLAMP GLASS-WALL 90° (SIDE FIXING - LONG)



* X = 32mm * Y = 2,5mm (dla szkła o gr. 6mm)
* X = 29,5mm * Y = 4,5mm (dla szkła o gr. 8mm)

DANE TECHNICZNE / TECHNICAL DATA

| Kod / Code | Wykończenie / Finish |
|-------------------|-----------------------------------|
| CDA/AC-K2221402PC | Połyskowy chrom / Polished chrome |
| CDA/AC-K2221402NS | Nikiel satynowy / Nickel satin |

Materiał / Material: Aluminium / Aluminium

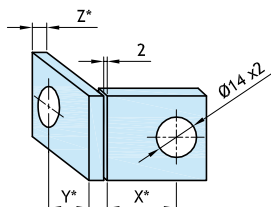
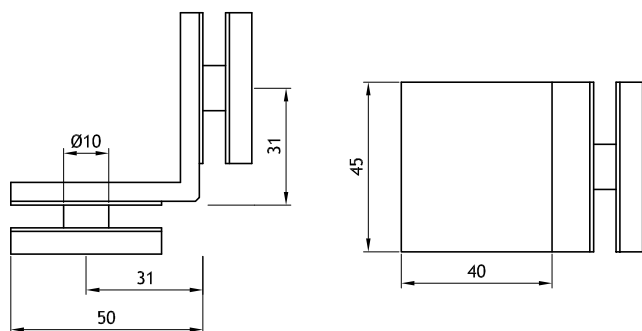
Grubość Szkła / Glass Thickness (mm): 6; 8

Zalecana siła dokręcania śrub / Recommended Torque Force (Nm): 10

Max. waga szkła / Max. glass weight (Kg): 37

CDA / AC-K17209

KLAMRA SZKŁO-SZKŁO 90°
CLAMP GLASS-GLASS 90°



- * Z = 6-8mm
- * X = 31mm * Y = 38mm (dla szkła o gr. 6mm)
- * X = 31mm * Y = 39mm (dla szkła o gr. 8mm)

DANE TECHNICZNE / TECHNICAL DATA

| Kod / Code | Wykończenie / Finish |
|-----------------|-----------------------------------|
| CDA/AC-K17209PC | Połyskowy chrom / Polished chrome |
| CDA/AC-K17209NS | Nikiel satynowy / Nickel satin |

Materiał / Material: Aluminium / Aluminium

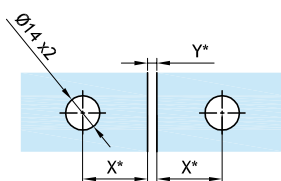
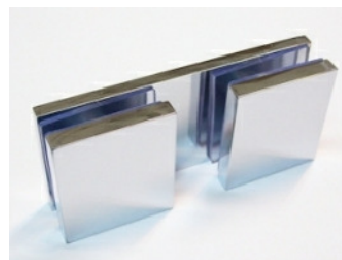
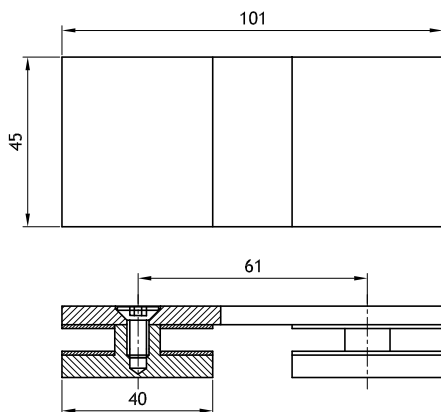
Grubość Szkła / Glass Thickness (mm): 6; 8

Zalecana siła dokręcania śrub / Recommended Torque Force (Nm): 10

Max. waga szkła / Max. glass weight (Kg): 37

CDA / AC-K17207

KLAMRA SZKŁO-SZKŁO 180°
CLAMP GLASS-GLASS 180°



- * X = 27,5mm (dla szkła o gr. 6-8mm)
- * Y = 6mm (dla szkła o gr. 6-8mm)

DANE TECHNICZNE / TECHNICAL DATA

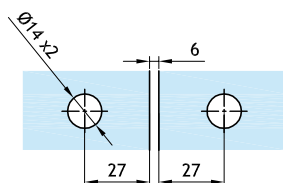
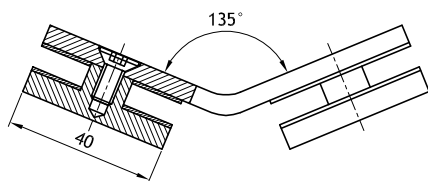
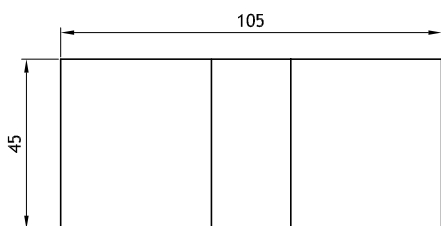
| Kod / Code | Wykończenie / Finish |
|-----------------|-----------------------------------|
| CDA/AC-K17207PC | Połyskowy chrom / Polished chrome |
| CDA/AC-K17207NS | Nikiel satynowy / Nickel satin |

Materiał / Material: Aluminium / Aluminium

Grubość Szkła / Glass Thickness (mm): 6; 8

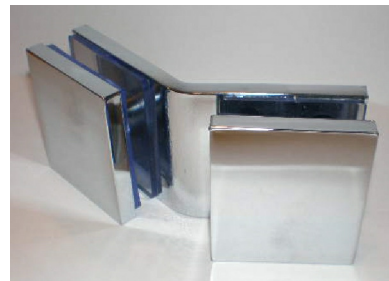
Zalecana siła dokręcania śrub / Recommended Torque Force (Nm): 10

Max. waga szkła / Max. glass weight (Kg): 37



CDA / AC-K92212

KLAMRA SZKŁO-SZKŁO 135°
GLAMP GLASS-GLASS 135°



DANE TECHNICZNE / TECHNICAL DATA

| Kod / Code | Wykończenie / Finish |
|-----------------|------------------------------------|
| CDA/AC-K92212PC | Połykowany chrom / Polished chrome |
| CDA/AC-K92212NS | Nikiel satynowy / Nickel satin |

Materiał / Material: Aluminium / Aluminium

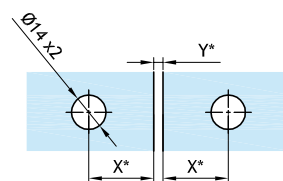
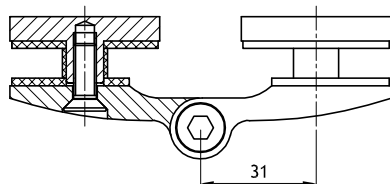
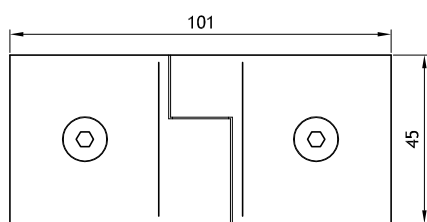
Grubość Szkla / Glass Thickness (mm): 6; 8

Zalecana siła dokręcania śrub / Recommended Torque Force (Nm): 10

Max. waga szkła / Max. glass weight (Kg): 37

CDA / AC-K17210

KLAMRA SZKŁO-SZKŁO 0-180° (REGULOWANA)
GLAMP GLASS-GLASS 0-180° (ADJUSTABLE)



* X = 29,5mm (dla szkła o gr. 6-8mm)
* Y = 2mm (dla szkła o gr. 6-8mm)



DANE TECHNICZNE / TECHNICAL DATA

| Kod / Code | Wykończenie / Finish |
|-----------------|------------------------------------|
| CDA/AC-K17210PC | Połykowany chrom / Polished chrome |
| CDA/AC-K17210NS | Nikiel satynowy / Nickel satin |

Materiał / Material: Aluminium / Aluminium

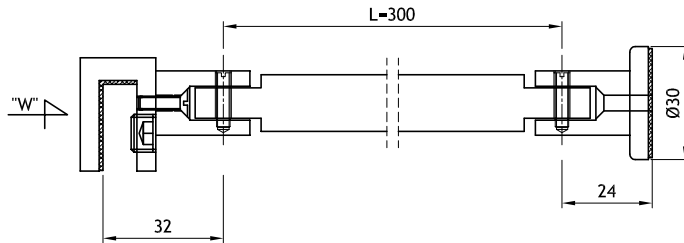
Grubość Szkla / Glass Thickness (mm): 6; 8

Zalecana siła dokręcania śrub / Recommended Torque Force (Nm): 10

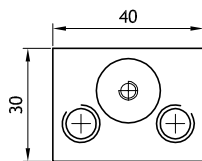
Max. waga szkła / Max. glass weight (Kg): 37

CDA / AC-R17205/356

STABILIZATOR SZKŁO-SCIANA
STABILIZER GLASS-WALL



widok "W"



DANE TECHNICZNE / TECHNICAL DATA

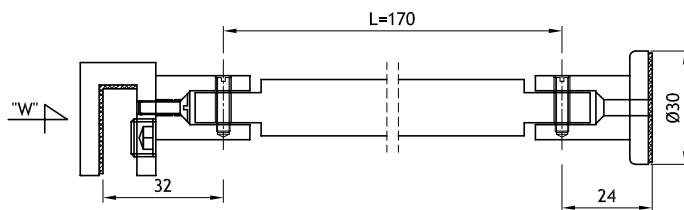
| Kod / Code | Wykończenie / Finish |
|---------------------|------------------------------------|
| CDA/AC-K17205/356PC | Połykowany chrom / Polished chrome |
| CDA/AC-K17205/356NS | Nikiel satynowy / Nickel satin |

Materiał / Material: Aluminium / Aluminium

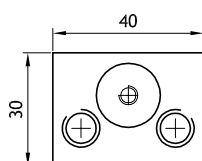
Grubość Szkla / Glass Thickness (mm): 6; 8

CDA / AC-R17205

STABILIZATOR SZKŁO-SCIANA
STABILIZER GLASS-WALL



widok "W"



DANE TECHNICZNE / TECHNICAL DATA

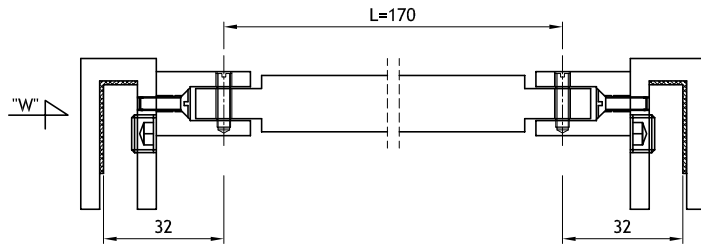
| Kod / Code | Wykończenie / Finish |
|-----------------|------------------------------------|
| CDA/AC-K17205PC | Połykowany chrom / Polished chrome |
| CDA/AC-K17205NS | Nikiel satynowy / Nickel satin |

Materiał / Material: Aluminium / Aluminium

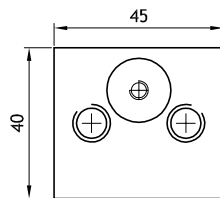
Grubość Szkla / Glass Thickness (mm): 6; 8

CDA / AC-R17206

STABILIZATOR SZKŁO-SZKŁO
STABILIZER GLASS-GLASS



widok "W"



DANE TECHNICZNE / TECHNICAL DATA

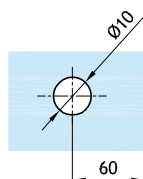
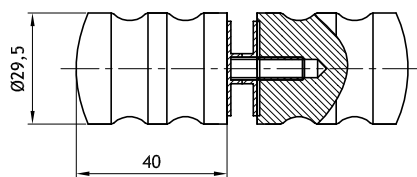
| Kod / Code | Wykończenie / Finish |
|-----------------|-----------------------------------|
| CDA/AC-K17206PC | Połyskowy chrom / Polished chrome |
| CDA/AC-K17206NS | Nikiel satynowy / Nickel satin |

Materiał / Material: Aluminium / Aluminium

Grubość Szkla / Glass Thickness (mm): 6; 8

CDA / AC-U10700

GAŁKA DO DRZWI Ø30
DOOR KNOB Ø30



DANE TECHNICZNE / TECHNICAL DATA

| Kod / Code | Wykończenie / Finish |
|-----------------|-----------------------------------|
| CDA/AC-U10700PC | Połyskowy chrom / Polished chrome |
| CDA/AC-K10700NS | Nikiel satynowy / Nickel satin |

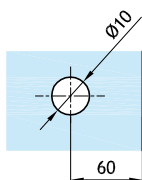
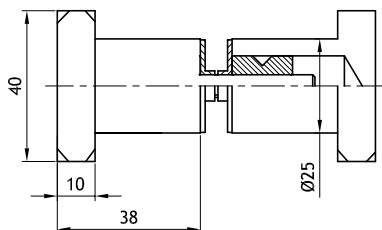
Materiał / Material: Aluminium / Aluminium

Grubość Szkla / Glass Thickness (mm): 6; 8

Zalecana siła dokręcania śrub / Recommended Torque Force (Nm): 10

CDA / AC-U40600

GAŁKA DO DRZWI Ø30 SQUARE
DOOR KNOB Ø30 SQUARE



DANE TECHNICZNE / TECHNICAL DATA

| Kod / Code | Wykończenie / Finish |
|------------------------|-----------------------------------|
| CDA/AC-U40600PC | Połyskowy chrom / Polished chrome |
| CDA/AC-U40600NS | Nikiel satynowy / Nickel satin |

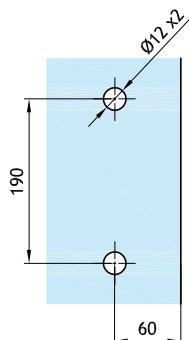
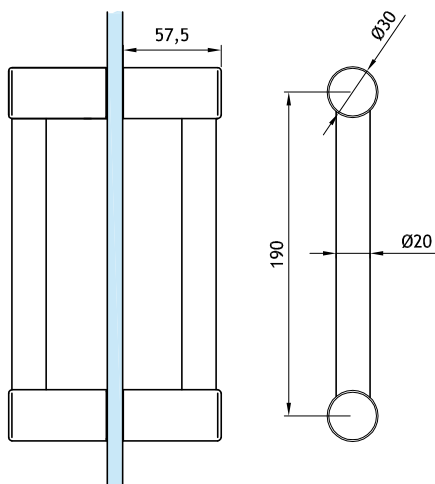
Materiał / Material: Aluminium / Aluminium

Grubość Szkl / Glass Thickness (mm): 6; 8

Zalecana siła dokręcania śrub / Recommended Torque Force (Nm): 10

CDA / AC-U60100

UCHWYT DO DRZWI "LUX FI" 190MM
DOOR HANDLE "LUX FI" 190MM



DANE TECHNICZNE / TECHNICAL DATA

| Kod / Code | Wykończenie / Finish |
|------------------------|-----------------------------------|
| CDA/AC-U60100PC | Połyskowy chrom / Polished chrome |
| CDA/AC-K60100NS | Nikiel satynowy / Nickel satin |

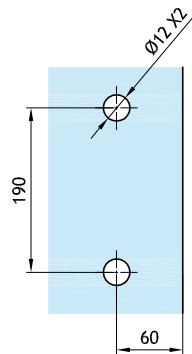
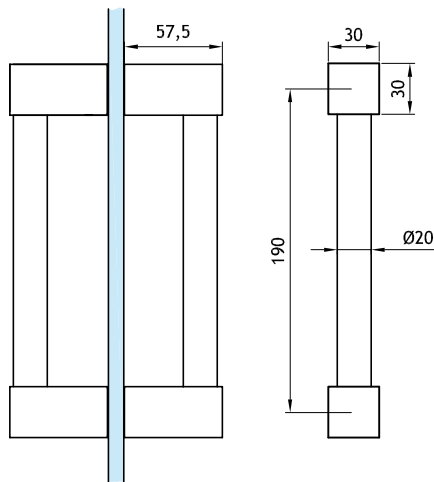
Materiał / Material: Aluminium / Aluminium

Grubość Szkl / Glass Thickness (mm): 6; 8

Zalecana siła dokręcania śrub / Recommended Torque Force (Nm): 10

CDA / AC-U60200

Uchwyt do drzwi "LUX KA" 190mm
DOOR HANDLE "LUX KA" 190MM



DANE TECHNICZNE / TECHNICAL DATA

| Kod / Code | Wykończenie / Finish |
|------------------------|-----------------------------------|
| CDA/AC-U60200PC | Połyskowy chrom / Polished chrome |
| CDA/AC-U60200NS | Nikiel satynowy / Nickel satin |

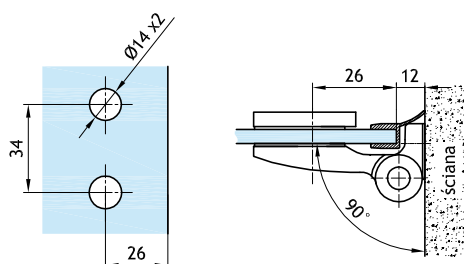
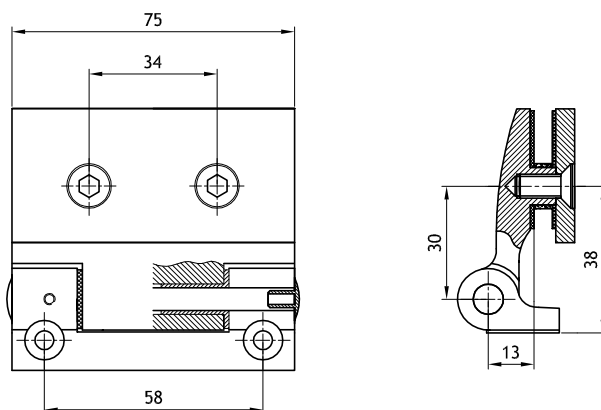
Materiał / Material: Aluminium / Aluminium

Grubość Szkla / Glass Thickness (mm): 6; 8

Zalecana siła dokręcania śrub / Recommended Torque Force (Nm): 10

CDA / AC-Z41202

Zawias klasyczny 90° (mocowanie wewnętrzne)
HINGE GLASS-WALL 90° (INSIDE FIXING)



DANE TECHNICZNE / TECHNICAL DATA

| Kod / Code | Wykończenie / Finish |
|------------------------|-----------------------------------|
| CDA/AC-Z41202PC | Połyskowy chrom / Polished chrome |
| CDA/AC-Z41202NS | Nikiel satynowy / Nickel satin |

Materiał / Material: Aluminium / Aluminium

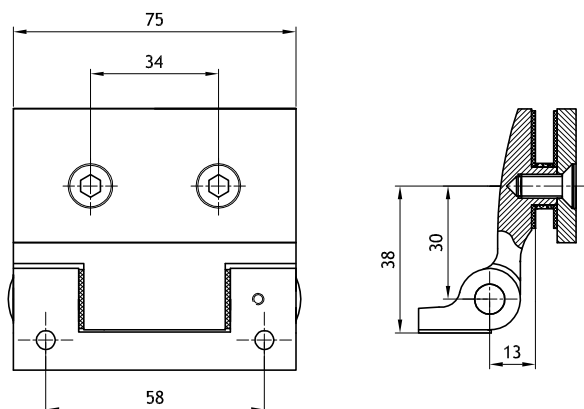
Grubość Szkla / Glass Thickness (mm): 6; 8

Zalecana siła dokręcania śrub / Recommended Torque Force (Nm): 10

Max. waga szkła / Max. glass weight (Kg): 37

CDA / AC-Z51202

ZAWIAS KLASYCZNY ŚCIANA-SZKŁO 90° (MOCOWANIE ZEW.)
HINGE GLASS-WALL 90° (OUTSIDE FIXING)



DANE TECHNICZNE / TECHNICAL DATA

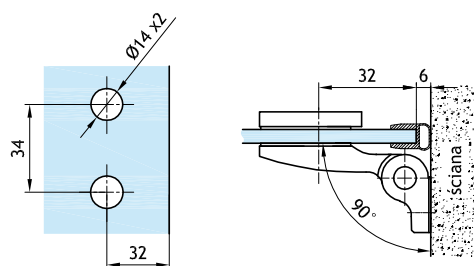
| Kod / Code | Wykończenie / Finish |
|-----------------|-----------------------------------|
| CDA/AC-Z51202PC | Połyśkowy chrom / Polished chrome |
| CDA/AC-Z51202NS | Nikiel satynowy / Nickel satin |

Materiał / Material: Aluminium / Aluminium

Grubość Szkla / Glass Thickness (mm): 6; 8

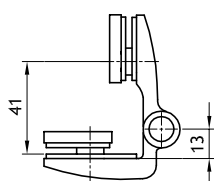
Zalecana siła dokręcania śrub / Recommended Torque Force (Nm): 10

Max. waga szkła / Max. glass weight (Kg): 37

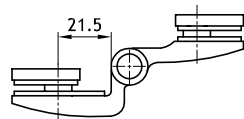


CDA / AC-Z61202

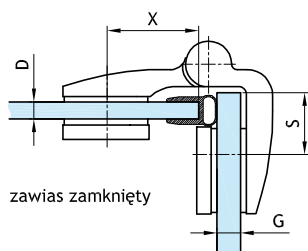
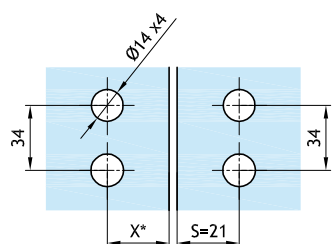
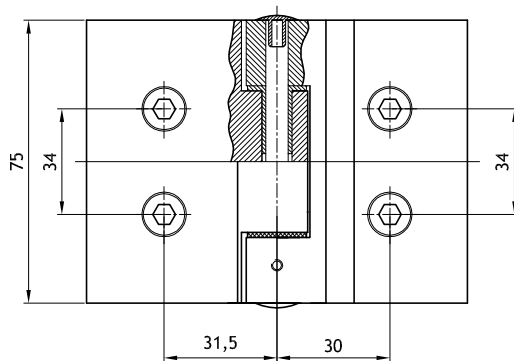
ZAWIAS KLASYCZNY SZKŁO-SZKŁO 90°
HINGE GLASS-GLASS 90°



pozycja zamknięta



pozycja otwarta



zawias zamknięty

DANE TECHNICZNE / TECHNICAL DATA

| Kod / Code | Wykończenie / Finish |
|-----------------|-----------------------------------|
| CDA/AC-Z61202PC | Połyśkowy chrom / Polished chrome |
| CDA/AC-Z61202NS | Nikiel satynowy / Nickel satin |

Materiał / Material: Aluminium / Aluminium

Grubość Szkla / Glass Thickness (mm): 6; 8

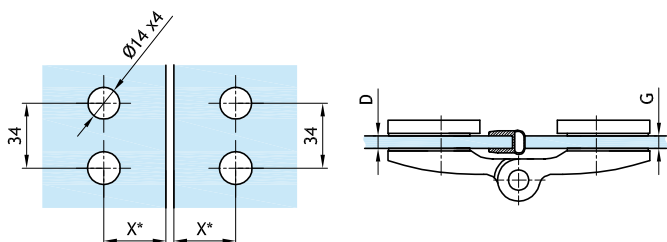
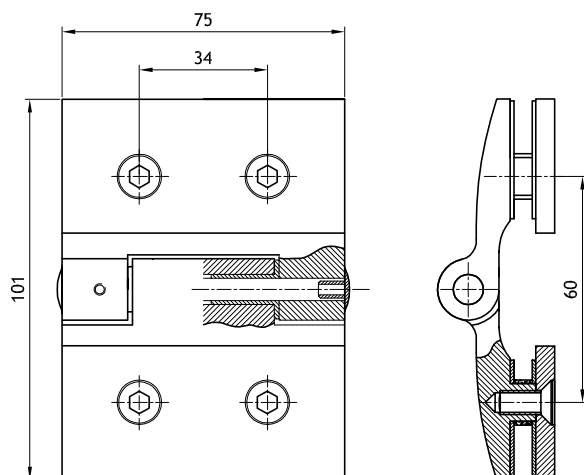
Zalecana siła dokręcania śrub / Recommended Torque Force (Nm): 10

Max. waga szkła / Max. glass weight (Kg): 37

* X = 27mm (dla szkła naświetla G=8mm i szkła drzwi D=6mm)
X = 29mm (dla szkła naświetla G=6mm i szkła drzwi D=6mm)
X = 26,5mm (dla szkła naświetla G=8mm i szkła drzwi D=8mm)

CDA / AC-Z17202

ZAWIAS KLASYCZNY SZKŁO-SZKŁO 180°
HINGE GLASS-GLASS 180°



- * X = 26,5mm (dla szkła naświetla G=8mm i szkła drzwi D=6mm)
- X = 27mm (dla szkła naświetla G=6mm i szkła drzwi D=6mm)
- X = 25,5mm (dla szkła naświetla G=8mm i szkła drzwi D=8mm)



DANE TECHNICZNE / TECHNICAL DATA

| Kod / Code | Wykończenie / Finish |
|-----------------|-----------------------------------|
| CDA/AC-Z17202PC | Połyskowy chrom / Polished chrome |
| CDA/AC-Z17202NS | Nikiel satynowy / Nickel satin |

Materiał / Material: Aluminium / Aluminium

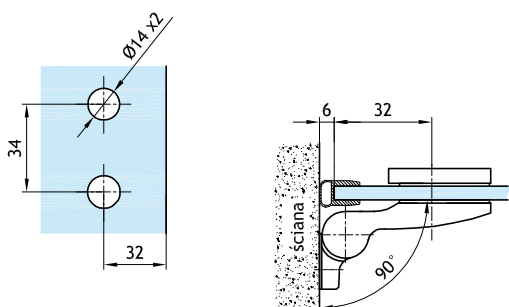
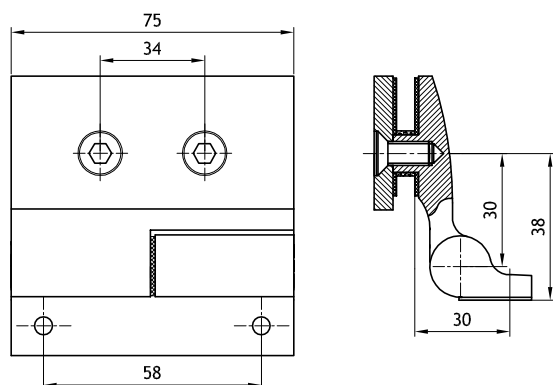
Grubość Szkła / Glass Thickness (mm): 6; 8

Zalecana siła dokręcania śrub / Recommended Torque Force (Nm): 10

Max. waga szkła / Max. glass weight (Kg): 37

CDA / AC-Z53202L

ZAWIAS UNOSZONY SZKŁO-SCIANA 90° LEWY (MOCOWANIE ZEW.)
LIFT HINGE GLASS-WALL 90° LEFT (OUTSIDE FIXING)



DANE TECHNICZNE / TECHNICAL DATA

| Kod / Code | Wykończenie / Finish |
|------------------|-----------------------------------|
| CDA/AC-Z53202LPC | Połyskowy chrom / Polished chrome |
| CDA/AC-Z53202LNS | Nikiel satynowy / Nickel satin |

Materiał / Material: Aluminium / Aluminium

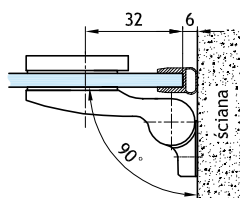
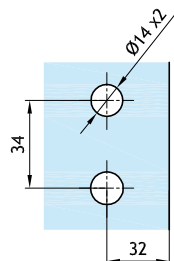
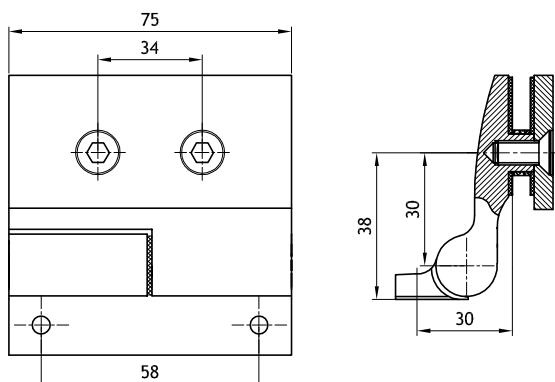
Grubość Szkła / Glass Thickness (mm): 6; 8

Zalecana siła dokręcania śrub / Recommended Torque Force (Nm): 10

Max. waga szkła / Max. glass weight (Kg): 37

CDA / AC-Z53202R

ZAWIAS UNOSZONY SZKŁO-SCIANA 90° PRAWY (MOCOWANIE ZEW.)
LIFT HINGE GLASS-WALL 90° RIGHT (OUTSIDE FIXING)



DANE TECHNICZNE / TECHNICAL DATA

| Kod / Code | Wykończenie / Finish |
|------------------|-----------------------------------|
| CDA/AC-Z53202RPC | Połyśkowy chrom / Polished chrome |
| CDA/AC-Z53202RNS | Nikiel satynowy / Nickel satin |

Materiał / Material: Aluminium / Aluminium

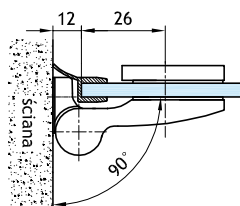
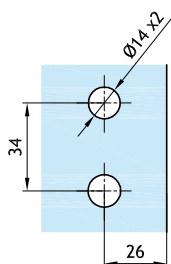
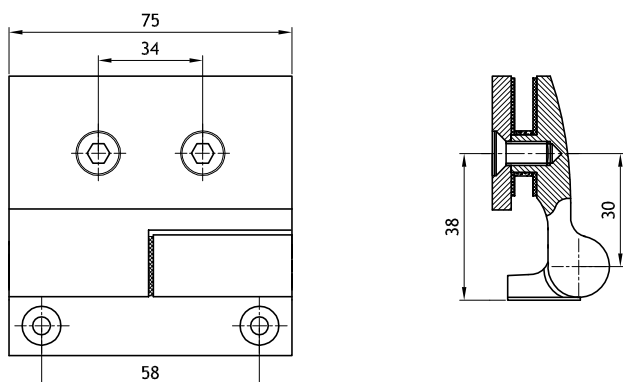
Grubość Szkla / Glass Thickness (mm): 6; 8

Zalecana siła dokręcania śrub / Recommended Torque Force (Nm): 10

Max. waga szkła / Max. glass weight (Kg): 37

CDA / AC-Z43202L

ZAWIAS UNOSZONY SZKŁO-SCIANA 90° LEWY (MOCOWANIE WEW.)
LIFT HINGE GLASS-WALL 90° LEFT (INSIDE FIXING)



DANE TECHNICZNE / TECHNICAL DATA

| Kod / Code | Wykończenie / Finish |
|------------------|-----------------------------------|
| CDA/AC-Z43202LPC | Połyśkowy chrom / Polished chrome |
| CDA/AC-Z43202LNS | Nikiel satynowy / Nickel satin |

Materiał / Material: Aluminium / Aluminium

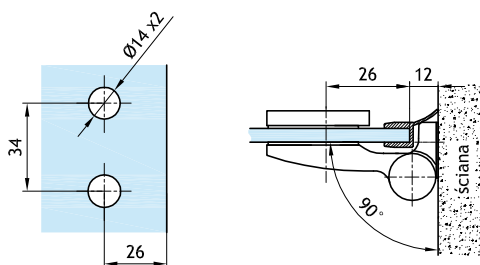
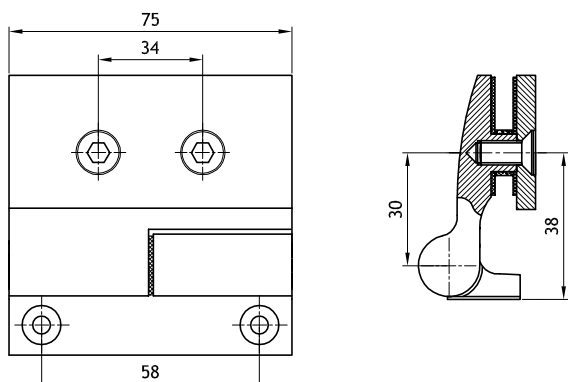
Grubość Szkla / Glass Thickness (mm): 6; 8

Zalecana siła dokręcania śrub / Recommended Torque Force (Nm): 10

Max. waga szkła / Max. glass weight (Kg): 37

CDA / AC-Z43202R

ZAWIAS UNOSZONY SZKŁO-SCIANA 90° PRAWY (MOCOWANIE WEW.)
LIFT HINGE GLASS-WALL 90° RIGHT (INSIDE FIXING)



DANE TECHNICZNE / TECHNICAL DATA

| Kod / Code | Wykończenie / Finish |
|------------------|-----------------------------------|
| CDA/AC-Z43202RPC | Połyśkowy chrom / Polished chrome |
| CDA/AC-Z43202RNS | Nikiel satynowy / Nickel satin |

Materiał / Material: Aluminium / Aluminium

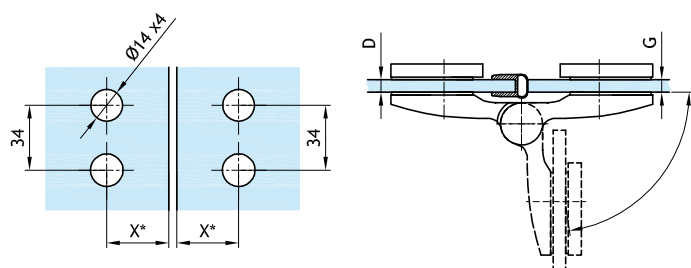
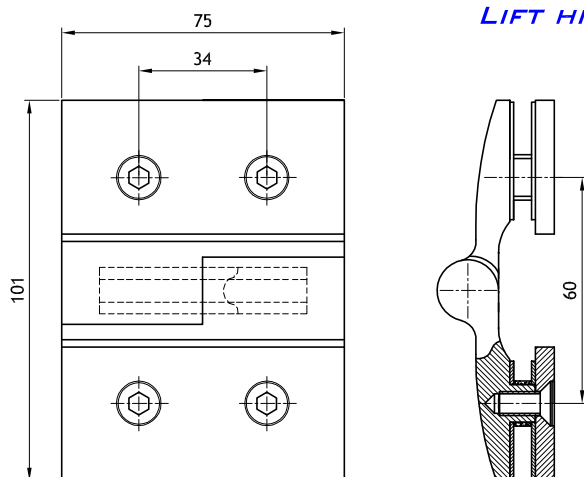
Grubość Szkla / Glass Thickness (mm): 6; 8

Zalecana siła dokręcania śrub / Recommended Torque Force (Nm): 10

Max. waga szkła / Max. glass weight (Kg): 37

CDA / AC-Z32202L

ZAWIAS UNOSZONY SZKŁO-SZKŁO 180° LEWY
LIFT HINGE GLASS-GLASS 180° LEFT



* X = 26,5mm (dla szkła naświetla G=8mm i szkła drzwi D=6mm)
X = 27mm (dla szkła naświetla G=6mm i szkła drzwi D=6mm)
X = 26,5mm (dla szkła naświetla G=8mm i szkła drzwi D=8mm)

DANE TECHNICZNE / TECHNICAL DATA

| Kod / Code | Wykończenie / Finish |
|------------------|-----------------------------------|
| CDA/AC-Z32202LPC | Połyśkowy chrom / Polished chrome |
| CDA/AC-Z32202LNS | Nikiel satynowy / Nickel satin |

Materiał / Material: Aluminium / Aluminium

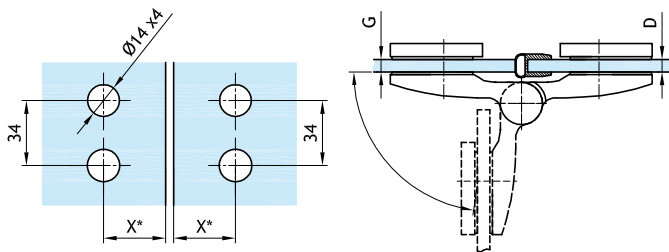
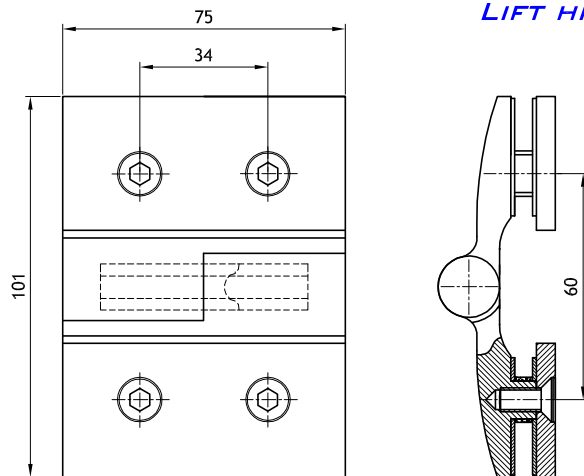
Grubość Szkla / Glass Thickness (mm): 6; 8

Zalecana siła dokręcania śrub / Recommended Torque Force (Nm): 10

Max. waga szkła / Max. glass weight (Kg): 37

CDA / AC-Z32202R

ZAWIAS UNOSZONY SZKŁO-SZKŁO 180° PRAWY
LIFT HINGE GLASS-GLASS 180° RIGHT



* X = 26,5mm (dla szkła naświetla G=8mm i szkła drzwi D=6mm)
X = 27mm (dla szkła naświetla G=6mm i szkła drzwi D=6mm)
X = 26,5mm (dla szkła naświetla G=8mm i szkła drzwi D=8mm)

DANE TECHNICZNE / TECHNICAL DATA

| Kod / Code | Wykończenie / Finish |
|------------------|-----------------------------------|
| CDA/AC-Z32202RPC | Połyskowy chrom / Polished chrome |
| CDA/AC-Z32202RNS | Nikiel satynowy / Nickel satin |

Materiał / Material: Aluminium / Aluminium

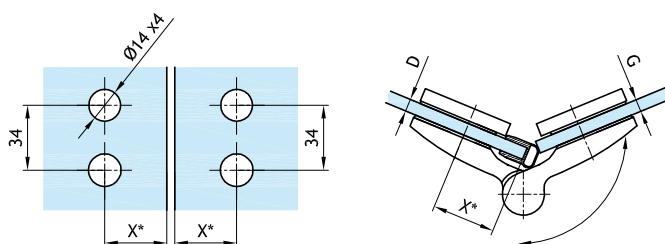
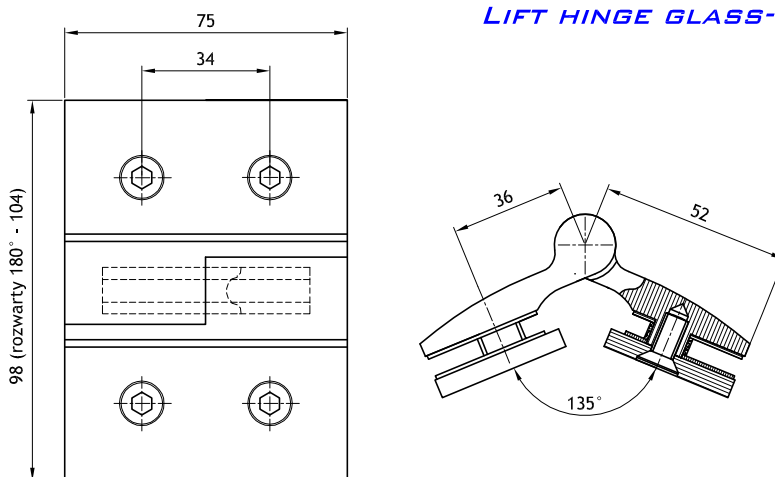
Grubość Szkła / Glass Thickness (mm): 6; 8

Zalecana siła dokręcania śrub / Recommended Torque Force (Nm): 10

Max. waga szkła / Max. glass weight (Kg): 37

CDA / AC-Z92202L

ZAWIAS UNOSZONY SZKŁO-SZKŁO 135° LEWY
LIFT HINGE GLASS-GLASS 135° LEFT



* X = 27mm (dla szkła naświetla G=8mm i szkła drzwi D=6mm)
X = 27,5mm (dla szkła naświetla G=6mm i szkła drzwi D=6mm)
X = 27mm (dla szkła naświetla G=8mm i szkła drzwi D=8mm)

DANE TECHNICZNE / TECHNICAL DATA

| Kod / Code | Wykończenie / Finish |
|-------------------|-----------------------------------|
| CDA/AC-Z92202LPC | Połyskowy chrom / Polished chrome |
| CDA/AC-Z92202L NS | Nikiel satynowy / Nickel satin |

Materiał / Material: Aluminium / Aluminium

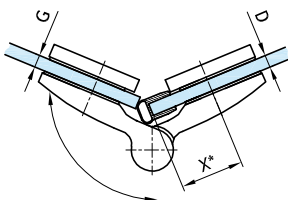
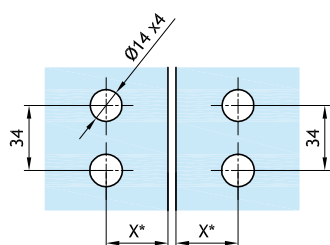
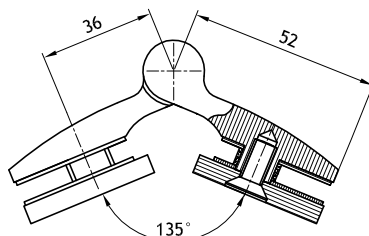
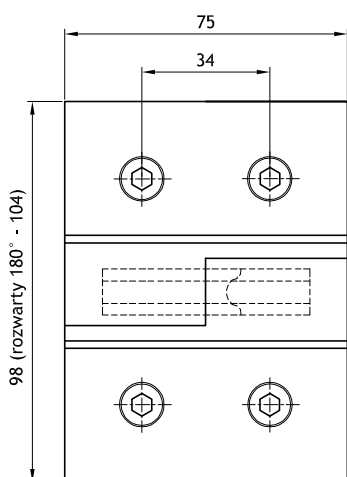
Grubość Szkła / Glass Thickness (mm): 6; 8

Zalecana siła dokręcania śrub / Recommended Torque Force (Nm): 10

Max. waga szkła / Max. glass weight (Kg): 37

CDA / AC-Z92202R

ZAWIAS UNOSZONY SZKŁO-SZKŁO 135° PRAWY
LIFT HINGE GLASS-GLASS 135° RIGHT



- * X = 27mm (dla szkła naświetla G=8mm i szkła drzwi D=6mm)
- X = 27,5mm (dla szkła naświetla G=6mm i szkła drzwi D=6mm)
- X = 27mm (dla szkła naświetla G=8mm i szkła drzwi D=8mm)

DANE TECHNICZNE / TECHNICAL DATA

| Kod / Code | Wykończenie / Finish |
|------------------|------------------------------------|
| CDA/AC-Z92202RPC | Połykowany chrom / Polished chrome |
| CDA/AC-Z92202RNS | Nikiel satynowy / Nickel satin |

Materiał / Material: Aluminium / Aluminium

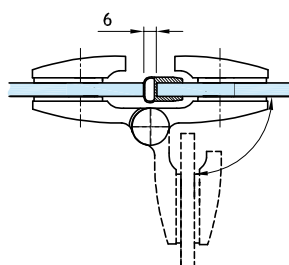
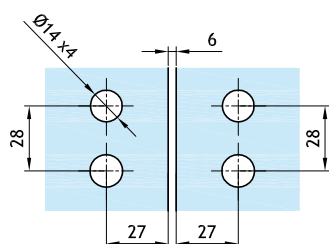
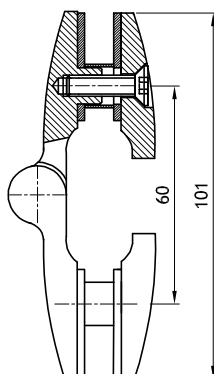
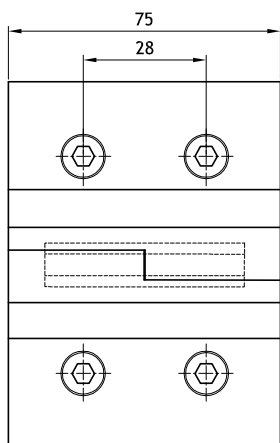
Grubość Szkła / Glass Thickness (mm): 6; 8

Zalecana siła dokręcania śrub / Recommended Torque Force (Nm): 10

Max. waga szkła / Max. glass weight (Kg): 37

CDA / AC-ZP30102L

ZAWIAS PARAWANOWY UNOSZONY SZKŁO-SZKŁO 180° LEWY
LIFT HINGE GLASS-GLASS 180° LEFT



DANE TECHNICZNE / TECHNICAL DATA

| Kod / Code | Wykończenie / Finish |
|-------------------|------------------------------------|
| CDA/AC-ZP30102LPC | Połykowany chrom / Polished chrome |
| CDA/AC-ZP30102LNS | Nikiel satynowy / Nickel satin |

Materiał / Material: Aluminium / Aluminium

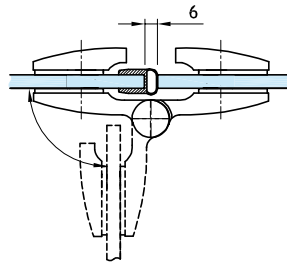
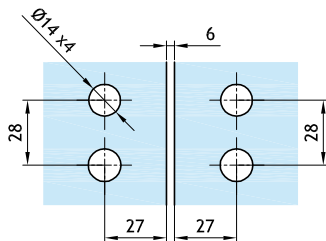
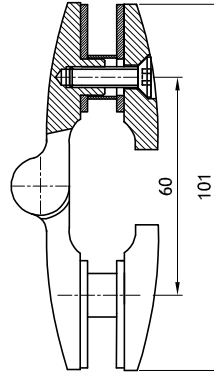
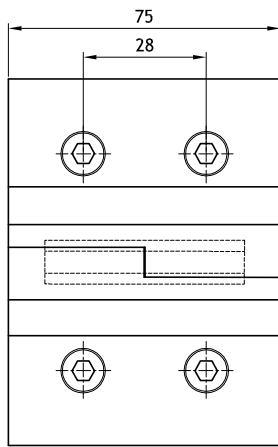
Grubość Szkła / Glass Thickness (mm): 6; 8

Zalecana siła dokręcania śrub / Recommended Torque Force (Nm): 10

Max. waga szkła / Max. glass weight (Kg): 37

CDA / AC-ZP30102R

ZAWIAS PARAWANOWY UNOSZONY SZKŁO-SZKŁO 180° PRAWY
LIFT HINGE GLASS-GLASS 180° RIGHT



DANE TECHNICZNE / TECHNICAL DATA

| Kod / Code | Wykończenie / Finish |
|--------------------------|-----------------------------------|
| CDA/AC-ZP30102RPC | Połyśkowy chrom / Polished chrome |
| CDA/AC-ZP30102RNS | Nikiel satynowy / Nickel satin |

Materiał / Material: Aluminium / Aluminium

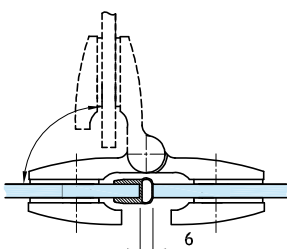
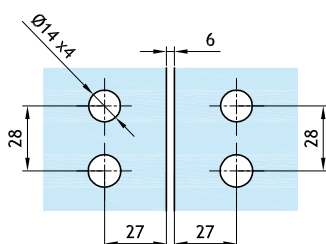
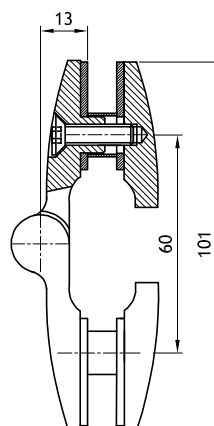
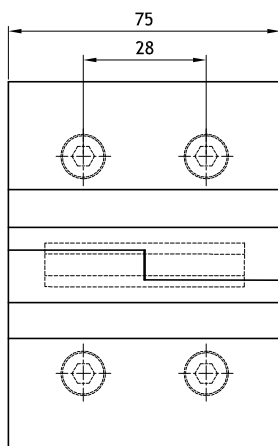
Grubość Szkla / Glass Thickness (mm): 6; 8

Zalecana siła dokręcania śrub / Recommended Torque Force (Nm): 10

Max. waga szkła / Max. glass weight (Kg): 37

CDA / AC-ZP30202R

ZAWIAS PARAWANOWY UNOSZONY SZKŁO-SZKŁO 180° PRAWY
LIFT HINGE GLASS-GLASS 180° (INSIDE FIXING) RIGHT



DANE TECHNICZNE / TECHNICAL DATA

| Kod / Code | Wykończenie / Finish |
|--------------------------|-----------------------------------|
| CDA/AC-ZP30202RPC | Połyśkowy chrom / Polished chrome |
| CDA/AC-ZP30202RNS | Nikiel satynowy / Nickel satin |

Materiał / Material: Aluminium / Aluminium

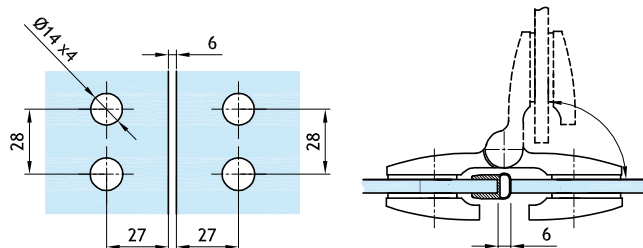
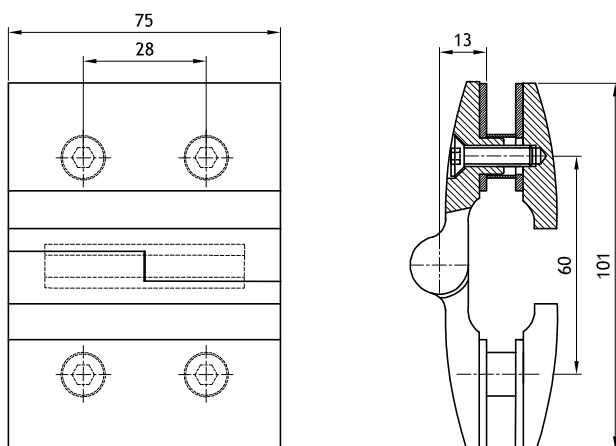
Grubość Szkla / Glass Thickness (mm): 6; 8

Zalecana siła dokręcania śrub / Recommended Torque Force (Nm): 10

Max. waga szkła / Max. glass weight (Kg): 37

CDA / AC-ZP30202L

ZAWIAS PARAWANOWY UNOSZONY SZKŁO-SZKŁO 180° LEWY
LIFT HINGE GLASS-GLASS 180° (INSIDE FIXING) LEFT



DANE TECHNICZNE / TECHNICAL DATA

| Kod / Code | Wykończenie / Finish |
|-------------------|-----------------------------------|
| CDA/AC-ZP30202LPC | Połyskowy chrom / Polished chrome |
| CDA/AC-ZP30202LNS | Nikiel satynowy / Nickel satin |

Materiał / Material: Aluminium / Aluminium

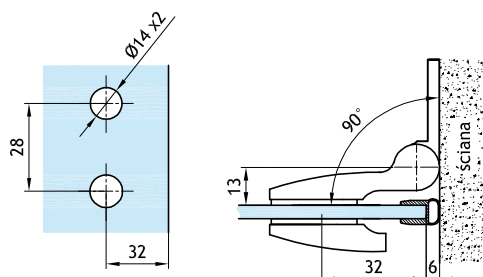
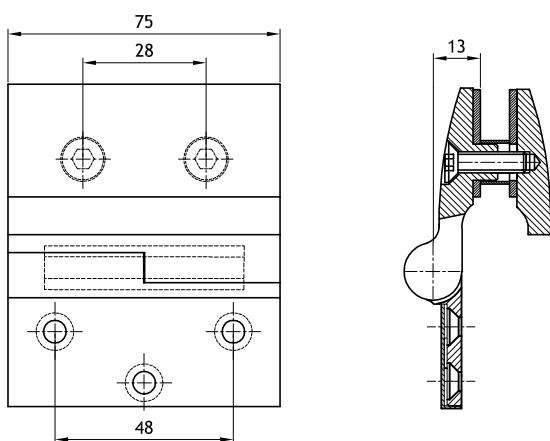
Grubość Szkla / Glass Thickness (mm): 6; 8

Zalecana siła dokręcania śrub / Recommended Torque Force (Nm): 10

Max. waga szkła / Max. glass weight (Kg): 37

CDA / AC-ZP43202R

ZAWIAS PARAWANOWY UNOSZONY SZKŁO-SCIANA 90° PRAWY
LIFT HINGE GLASS-WALL 90° (INSIDE FIXING) RIGHT



DANE TECHNICZNE / TECHNICAL DATA

| Kod / Code | Wykończenie / Finish |
|-------------------|-----------------------------------|
| CDA/AC-ZP43202RPC | Połyskowy chrom / Polished chrome |
| CDA/AC-ZP43202RNS | Nikiel satynowy / Nickel satin |

Materiał / Material: Aluminium / Aluminium

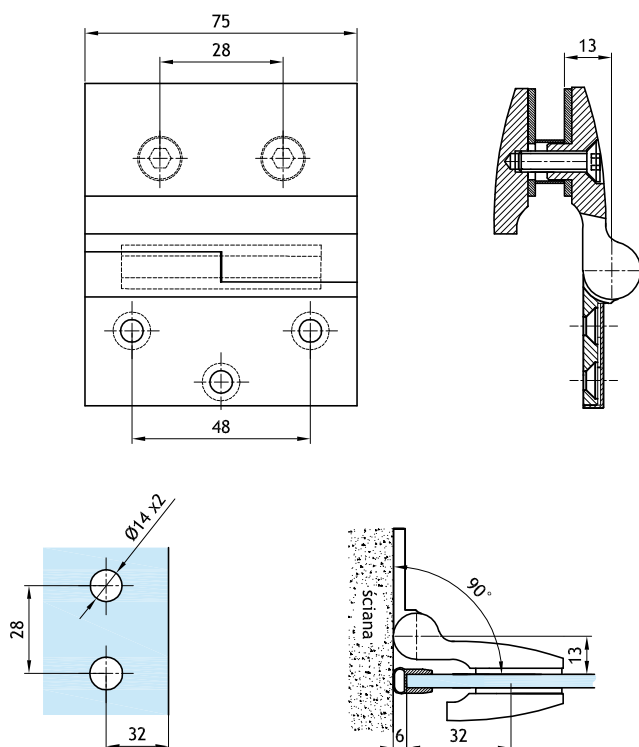
Grubość Szkla / Glass Thickness (mm): 6; 8

Zalecana siła dokręcania śrub / Recommended Torque Force (Nm): 10

Max. waga szkła / Max. glass weight (Kg): 37

CDA / AC-ZP43202L

ZAWIAS PARAWANOWY UNOSZONY SZKŁO-SCIANA 90° LEWY
LIFT HINGE GLASS-WALL 90° (INSIDE FIXING) LEFT



DANE TECHNICZNE / TECHNICAL DATA

| Kod / Code | Wykończenie / Finish |
|-------------------|-----------------------------------|
| CDA/AC-ZP43202LPC | Połyskowy chrom / Polished chrome |
| CDA/AC-ZP43202LNS | Nikiel satynowy / Nickel satin |

Materiał / Material: Aluminium / Aluminium

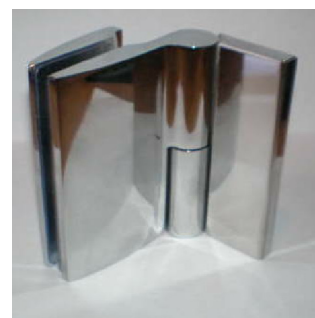
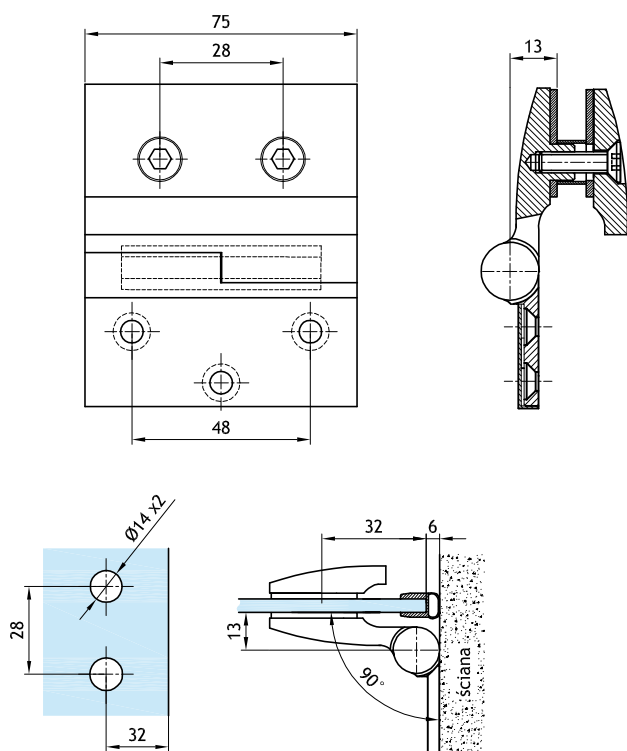
Grubość Szkla / Glass Thickness (mm): 6; 8

Zalecana siła dokręcania śrub / Recommended Torque Force (Nm): 10

Max. waga szkła / Max. glass weight (Kg): 37

CDA / AC-ZP53202R

ZAWIAS PARAWANOWY UNOSZONY SZKŁO-SCIANA 90° PRAWY
LIFT HINGE GLASS-WALL 90° (OUTSIDE FIXING) RIGHT



DANE TECHNICZNE / TECHNICAL DATA

| Kod / Code | Wykończenie / Finish |
|-------------------|-----------------------------------|
| CDA/AC-ZP53202RPC | Połyskowy chrom / Polished chrome |
| CDA/AC-ZP53202RNS | Nikiel satynowy / Nickel satin |

Materiał / Material: Aluminium / Aluminium

Grubość Szkla / Glass Thickness (mm): 6; 8

Zalecana siła dokręcania śrub / Recommended Torque Force (Nm): 10

Max. waga szkła / Max. glass weight (Kg): 37